

一般社団法人 日本ボーイスカウト静岡県連盟  
2022(令和4)年度 第2回理事会 次第

日時 令和4年6月18日(土) 13時00分～15時30分  
会場 静岡県青少年会館 2階 大ホール  
司会 松田 茂 総務委員長

1、開会

- (1) 開会のことば
- (2) 国旗儀礼
- (3) 歌「連盟歌」 花はかおるよ

2、開会のあいさつ 村松武博 理事長

3、資料の確認

4、出席者人数の確認 正副理事長 /4 業務執行理事 県連盟コミッショナー /1  
業務執行理事 /6 理事(学識経験者) /3  
地区代表理事 /12 合計 /26名  
監事 /2  
参席 県副コミッショナー・総務委員

5、議長及び議事録署名人について

議長 村松武博 理事長  
議事録署名人 理事長及び監事

【協議事項・審議事項】

6、協議事項

1. 国際・国内専門委員会について 提案者 脇坂副理事長  
委員会発足時の検討依頼内容と現況に変更が生じたため再度協議願いたい。  
日本ジャンボリーについては、常任理事会で対応する。  
世界ジャンボリー・臺灣連盟・シンガポール等の国際交流・国際理解教育について特化した委員会としたい。今後の委員会のあり方、委員の人選等を含め協議願いたい。

2. 次世代チームの提言について 提案者 村松理事長  
提案内容について、次世代チームへ回答したいので、委員長・理事の皆様と協議をお願いします。

次世代チーム提案内容は別紙

資料No.04-06-00

7、審議事項

(1) 令和5年度県連盟定時総会開催について

資料No.04-06-01

発言者 鈴木副理事長

(2) 静岡県青少年会館理事・評議員の推薦について

資料No.04-04-01

発言者 鈴木副理事長

(3) 地区コミッショナー・副コミッショナーの追認

資料No.04-06-01

発言者 小林県コミッショナー

富士宮地区コミッショナーの承認・浜松地区副コミッショナーの追認

## 8、報告事項

(1) 県連盟コミッショナー報告

資料 No.04-06-委 1

発言者 小林県連盟コミッショナー

(2) 委員会報告

総務・広報委員会

資料No.04-06-委 2

組織拡充地域連携委員会

資料No.04-06-委 3

指導者委員会

資料No.04-06-委 4

スカウト委員会

資料No.04-06-委 5

女性ユース活躍委員会

資料No.04-06-委 6

特別委員会

18NSJ TS 実行委員会

資料No.04-06-特 1

25WSJ 準備委員会

資料No.04-06-特 2

(3)地区報告

資料No.04-06-地 0～12

(4)理事長報告

資料No.04-06-理 1

(5)事務局報告

資料No.04-06-事 1

3TC 準備委員会報告・日本連盟維持会費・緑の募金・日連 100 周年事業他

(6) その他

9. 閉会 国旗儀礼

※次回 2022(令和 4)年 第 3 回 理事会開催予定

日時 令和 4 年 8 月 20 日 (土) 14 時 00 分～16 時 30 分

会場 静岡市葵区昭和町 炙之介 3 階 ホール

### 【配布資料】

番号なし (当日配布物) 第 1 回理事会議事録 令和 4 年度 第 2 回理事会次第

**令和 4 年度県連盟 18NSJ 慰労会兼納涼会予告**

**令和 4 年 8 月 20 日 (土) 17 時～19 時**

**会場 静岡市葵区昭和町 無庵 会費 6,000 円**

令和4年3月12日  
次世代チームリーダー  
高田 直哉

## 提言書

次世代チームにてメンバーの意見を集約しましたので下記の提言を申し上げます。

### (1) 提言の趣旨

1. 他の団との合同隊集会 合同活動（募集活動、イベント事業）を推進する。  
県連盟コミッショナーグループ主幹で各地区へ展開し、実施例の情報を県連盟で共有化して今後の活動へ生かす。
2. 県連ホームページ上に指導者専用ページ（お役立ち情報コーナー 目安箱）を設置する。  
HP掲載フォームを作成し、各地区へ情報提供を求める。内容を精査し、HPで公開する。  
HPへの情報掲載は総務広報委員会へ依頼する。各地区への情報提供は地区コミッショナー経由にて各地区へ依頼する。
3. 定型訓練修了者へのリフレッシュ研修、スキルアップ研修などの定型外訓練の拡充を図る。  
指導者委員会主導で各地区に受けたい研修、および受けてほしい研修の要望を調査し、県定型外訓練、地区定型外訓練へ反映し実施する。県連盟コミッショナーグループおよびディレクターチームと共同して推進する。

### (2) 提言の理由

まず、次世代チームで現在自分たちの抱えている問題点の洗い出しを行いました。様々な問題点がありましたが、「スカウト活動」に関するものが共通の問題点として認識されました。具体的に問題点の一部を以下に示します。

1	班/組活動が出来ていない。＝ スカウト活動の根本が形骸化している。
2	進歩制度の基本が実践できていない。（団ごとに活動内容のバラつきが大きい。進歩制度の一貫性が各部門間がない。）
3	指導者不足でやるべきことに対応できていない。（隊長の負担が大きい）
4	旧態依然の指導が散見される。（最新の訓練を受けていない。同一部門を長年、担当している。）
5	制服を着ているだけのスカウト。スキルが身につけていない。基本動作も出来ない。
6	保護者を巻き込んだ活動が出来ていない。保護者参加が少ない。（デンリーダーもいないカブ隊が多い。組集会は誰がやるのか？）

次に、これらの問題点をどう改善していくか議論しました。

下記に改善策を提示します。

- ①他の団の隊との活動等 地区 団 の垣根を超える。(隊集会 体験会等の募集活動含む)
- ②集会 研修等 他地区、他団の支援(共に活動する)を指導者ができるような仕組み作り。
- ③指導者に対するリフレッシュ研修等。(現在の進歩制度 スキルアップ研修)
- ④多忙な成人の現状に合った研修システム(一日型 半日型研修)の導入
- ⑤スカウト活動をすることによるプレミアム(就職に有利 表敬訪問等)の拡充 PR
- ⑥地域社会 保護者 OB等を巻き込んだ活動展開(繋がりを保つ)
- ⑦活発な活動をしている団の活動見学、広報募集活動を学ぶ。(SKCの進化版)
- ⑧ボーイスカウトの良さ(具体的に)をPRする。
- ⑨保護者、地域の方と一緒にできる活動を展開する。
- ⑩指導方法の例を資料・動画として配布配信(スカウトスキル 進級のさせ方等)
- ⑪課目の簡略化 現代に適したスキル項目の追加などスカウトが興味を持つようなものを取り入れる。
- ⑫キャンプ場の情報(施設情報 ファミリーキャンプと一緒に施設を利用することになった際の活動方法、誰に言えば借りられるか他)、プログラム内容、指導方法(スカウトスキル 進級のさせ方)の動画、スカウトを注目させる方法等 HP上に ボーイスカウト指導者専用サイトをもうけてデータベースとして活用できるようにする。

これらの改善策から導き出されたものが冒頭の提言の趣旨となります。

よって、我々次世代チームは、一般社団法人ボーイスカウト静岡県連盟理事会に対して提言の趣旨に記載の通り、ご提言申し上げます。

以上

審議事項(1)

令和5年度の県連盟定時総会開催について

令和5年5月20日(土) 会場 あざれあ

題記の会場・日程での開催を承認願います。

提案理由 6月は教育機関の事業が多いため5月に変更する

審議事項(2)

静岡県青少年会館理事・評議員の推薦について承認願います。

理事 村松武博

評議員 松田茂

瀧島三郎

提案理由 常任理事会の推薦による・(再任)

審議事項(3) 地区コミッショナー・副コミッショナーの追認

1. 富士宮地区コミッショナーの変更を承認願います。

富士宮第25団 井出 輝彦 辞任 富士宮第5団 細野 猛嗣

2. 浜松地区副コミッショナーの追認を承認願います。

浜松第1団 植田 明子

提案理由 1. 2 常任理事会の推薦による。

理事等選出団体各位

一般財団法人静岡県青少年会館  
理事長 大石 節 雄

令和4年度 理事・評議員推薦について（依頼）

今年度任期満了となります青少年会館理事及び評議員の改選にあたり、貴団体からの推薦を受け就任いただいている方々について、別紙推薦書により改めてご推薦いただきますようお願いいたします。

〒420-8601

静岡市葵区田町一丁目70-1

財団法人 静岡県青少年会館

Tel 054-255-2566

FAX 255-2507

URL WWW.YOUTHNET.OR.JP

Mail INFO@YOUTHNET.OR.JP

令和4年度 理事・評議員推薦書 3年6月現在

推薦団体名

一般社団  
日本ボーイスカウト静岡県連盟

役職	氏名	所属・役職	変更者の氏名	住所	電話番号
理事長	大石節雄	静岡県青年団連絡協議会顧問			
副理事長	渡邊佳洋	静岡県生涯学習研究所長			
副理事長	村松武博	ボーイスカウト静岡県連盟理事長			
理事	河本 功	県子ども会顧問			
理事	山梨 剛	県青年団協議会会長			
理事	山口協子	ガールスカウト静岡県連盟長			
理事	喜瀬川康博	県子ども会会長			
監事	野崎正藏	県青年団協議会顧問			
評議員	杉山浩一	静岡県経営管理部長			
評議員	木苗直秀	静岡県教育長			
評議員	阿部薫夫	静岡市青少年育成課長			
評議員	鈴木俊久	県青年団協議会顧問			
評議員	森藤まり子	県青年団協議会顧問			
評議員	鷺坂 学	静岡県青年団連絡協議会参与			
評議員	杉山和義	県青年団協議会副会長			
評議員	八代宣美	ガールスカウト静岡県連盟理事			
評議員	山口綾乃	ガールスカウト静岡県連盟理事			
評議員	松田 茂	ボーイスカウト静岡県連盟理事			
評議員	瀧島三郎	ボーイスカウト静岡県連盟理事			
評議員	森主 茂	県子ども会副会長			
評議員	持田敏行	県子ども活動振興研究会 会長			

令和 4 年 6 月 7 日

一般社団法人  
日本ボーイスカウト静岡県連盟

理事長 村松 武博 様

富士宮 地区委員長

杉山邦宏 (印)

地区コミッショナーの推薦について

日本連盟教育規程第5章第8条により、県コミッショナーと協議のうえ、地区コミッショナーとして、推薦いたしますので、理事会での承認をお願いいたします。

【 新 任 】

井出 輝彦 ( 富士宮 第 25 団 )

別紙 コミッショナー推薦書のとおり

【県連盟事務局】

受付日	備考
	<input type="checkbox"/> 推薦書の有無 <input type="checkbox"/> 任務承諾書の有無
	<input type="checkbox"/> 理事会の議    平成    年    月    日
	<input type="checkbox"/> 任期                      平成    年    月    日～平成    年    月    日
	<input type="checkbox"/> 委嘱状発行日    平成    年    月    日



平成 4 年 6 月 7 日

一般社団法人  
日本ボーイスカウト静岡県連盟

理事長 村松 武博 様

富士宮 地区 地区委員長 杉山邦宏 (印)

地区コミッショナーの辞任の届け出について

日本連盟教育規程第 5 章第 9 条により、当地区の地区コミッショナーとして委嘱を受けています、つぎの方の辞任をお届けします。

【 辞任又は退任者 】

1. 細野 猛嗣 (富士宮 第 5 団) (理由) 一身上の都合

《 参 考 》

【 下記の方が新任の地区コミッショナーとなる 】

1. 井出 輝彦 (富士宮 第 25 団)

※ 地区コミッショナーの辞任の際に提出してください。

(提出日)令和 4年 5月 日

日本ボーイスカウト静岡県連盟  
理事長 村松 武博 様

地区名 浜松地区  
地区委員長 渋谷 茂 光  
地区副コミッショナー 堀内 正 治

推薦状


公益財団法人 ボーイスカウト日本連盟「教育規程」に基づき、地区副コミッショナーを推薦いたします。

記

登録番号	2295 - 009261		
(ふりがな) 氏 名	うえた あきこ 植田 明子		
研修暦	課程/期	修了番号	修了年月日(和暦)
WB実修所	BVS/23		平成13年5月6日
WB研修所	CS静岡53		平成11年10月11日
WB研修所	BS静岡59		平成20年9月23日
WB研修所			
コミッショナー研修所	静岡10		平成20年11月24日
コミッショナー実修所			
副リーダートレーナーコース	57	2159	平成25年6月30日
リーダートレーナーコース			

※提出時に、本人の承諾書を添付して提出してください。

【県連盟事務局】

受付日	備考
	<input type="checkbox"/> 承諾書の有無
	<input type="checkbox"/> 理事会の議 平成 年 月 日
	<input type="checkbox"/> 任期 平成 年 月 日～平成 年 月 日
	<input type="checkbox"/> 委嘱状発行日

**コミッショナー 事業報告**

県連盟コミッショナー 小林 透

(1) 事業報告 (対象期間：4～5月)

<時期>	<計画/予定>	<時期>	<実績>
4/23	第1回地区コミッショナー会議	4/23	書籍研究、スカウトソング研、各地区AP発表
5/12	第1回全国県コミッショナー懇談会(web)	5/12	新体制における今後の制度のあり方と方向性
5/14	第1回県正副コミッショナー会議	5/14	第2回地区コミッショナー会議の進め方
5/21	3TC準備委員会 (名古屋)	5/21	3TC会場選定と参加基準
5/28	第1回全国県コミッショナー会議 (姫路市)	5/28	コミッショナーの活動、各委員会報告

【特記事項】

各地区アクションプランがスタートしました。地区コミッショナーを中心に県コミッショナー事業目標を各地区に合わせた展開で進めていきます。

日本連盟が新体制でスタートしました。特にプログラムに関することや指導者養成に関すること等で新たな取り組みが進められると思います。その都度、地区コミッショナーを通じて、また理事会を通じて報告をさせていただきます。

(2) 事業予定 (対象期間：6～8月の詳細)

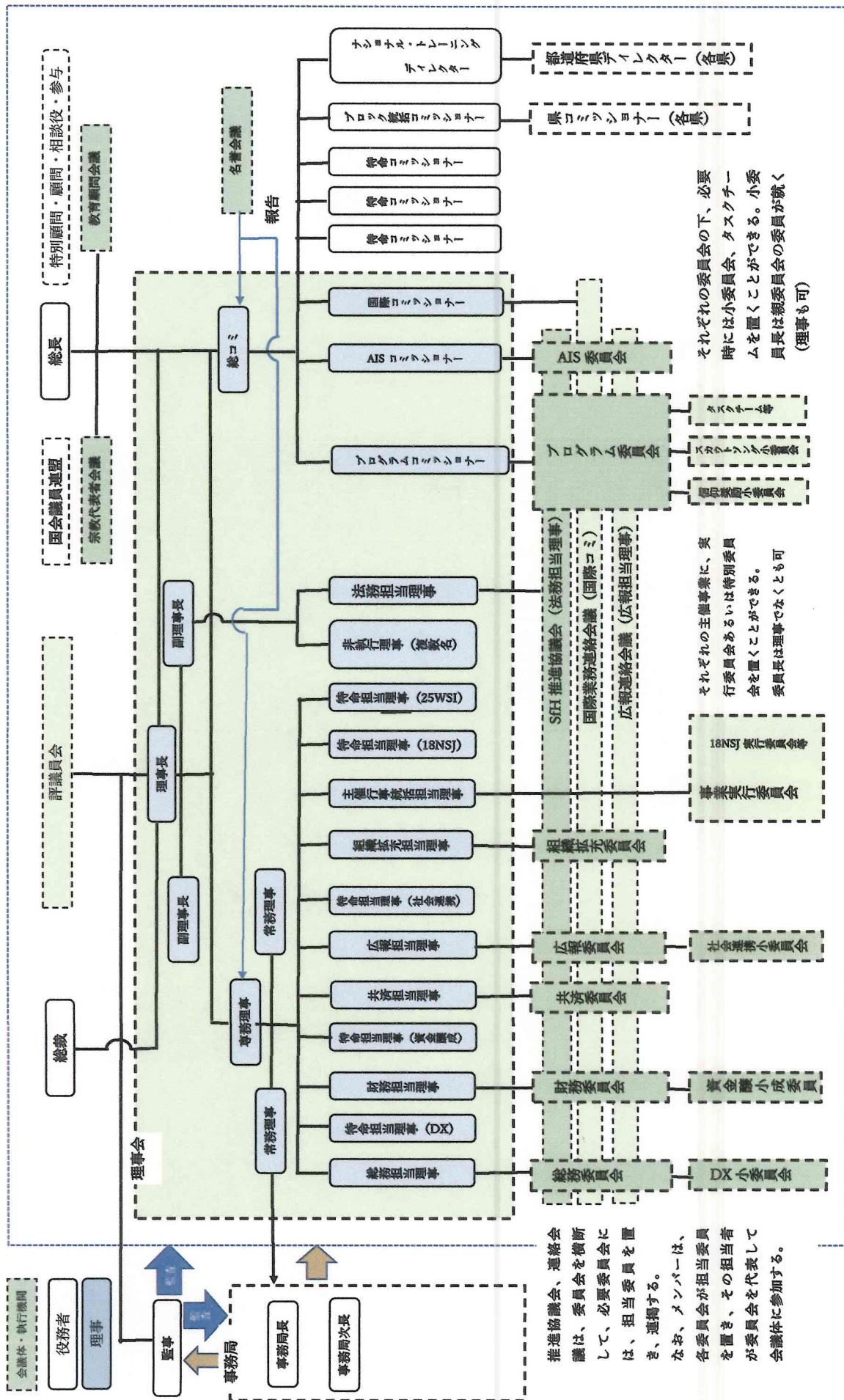
<時期>	<計画/予定>
6/9	第2回全国県コミッショナー懇談会 (web)
6/15	富士宮地区訪問
6/19	第1回県連盟トレーニングチーム研究集会
6/21	清水地区訪問
6/23	富士地区訪問
6/25	第2回地区コミッショナー会議
6/26	静岡第14団50周年記念式典出席

【特記事項】

今月より地区訪問を実施いたします。

本年は、県コミッショナーからは事業目標2の「スカウト一人一人が主役となる教育を行う」ことについて話しをさせていただきます。その後は、組織拡充・地域連携委員長から地区SKCについて展開いたします。

2022年度 (公財) ポーイオスカウト日本連盟 組織イメージ



それぞれの委員会の下、必要時には小委員会、タスクチームを置くことができる。小委員長は親委員会の委員が就く(理事も可)

それぞれの主催事業に、実行委員会あるいは特別委員会を置くことができる。委員長は理事でなくとも可

推進協議会、連絡会議は、委員会を模範として、必要委員会を置き、担当委員を置き、選擧する。なお、メンバーは、各委員会が担当委員を置き、その担当者が委員会を代表して会議体に参加する。

**総務・広報委員会 事業報告**

委員長	松田 茂
-----	------

(1) 事業報告 (対象期間：4～5月)

<時期>	<計画/予定>	<時期>	<実績>
4/16	第1回理事会	4/16	理事会開催/議事録作成
		4/30	総務委員会開催
		4月	「たちばな」167号 発行

【特記事項】

(2) 事業予定 (対象期間：6～8月の詳細)

<時期>	<計画/予定>
6/11	県連盟定時総会
6/18	第2回理事会
8/20	第3回理事会@無庵
8/20	納涼懇親会@無庵

【特記事項】

組織拡充・地域連携委員会 事業報告

委員長	川島一郎
-----	------

(1) 事業報告 (対象期間：4～5月)

<時期>	<計画/予定>	<時期>	<実績>
	①組織拡充推進 ・ワクワク自然体験遊び	4/4付け 4/24 4/7現在	県教委の後援名義許可 オンライン説明会 県連盟HPからセットでDL依頼中 8件(函南1、長泉2、清水19、静岡14、浜松6 浜松19、浜松22、浜松30)
	②組織拡充顕彰 ・友情章	4/1～6/7	全：37名、伊豆：7、沼駿：2、富士：3 清水：3、静岡：7、志太：3、島田：4 磐田：3、浜松：2、浜松東：3
	③団運営力向上 ・地区SKC ・ブロックSKC  ・活性化戦略セミナー (日本連盟主催)	6/15	富士宮 (総合福祉会館) ブロックSKC日程案 東部:12/11、中部:23/1/15、西部:11/13 活性化戦略セミナーに応募、採択 8/21青少年会館10:00～15:25
	⑤地域へのPR力の強化 ・写真コンテスト	6/11	9作品応募/県連盟総会で審査実施
	⑥地域社会との協働 ・防災キャラバン		イオン市野店との調整 10/1実施

【特記事項】

・活性化戦略セミナー (8/21) の参加者を募集します。

(2) 事業予定 (対象期間：6～8月の詳細)

<時期>	<計画/予定>
6/21～	地区SKC 6/21：清水、6/23：富士、7/9：御殿場・小山、8/21：磐田  ワクワク自然体験あそびの推進

【特記事項】

2022年6月3日

地区委員長  
地区コミッショナー  
団指導者、隊指導者 各位

ボーイスカウト静岡県連盟  
理事長 村松武博  
組織拡充・地域連携委員会 川島一郎

## 2022年度 スカウト運動活性化戦略セミナー開催について

**あなたの団を元気に！！** をテーマに、2022年度スカウト運動活性化戦略セミナーを以下の通り、開催します。団委員長、団委員をはじめ多くの方の参加をお願いします。

## 記

1. 日 時：2022年8月21日（日）10:00～15:25
2. 会 場：静岡県青少年会館 ホール（静岡市葵区田町1丁目70-1）  
※駐車スペースに限りがありますので、なるべく乗り合わせてお越しください。
3. 対 象：団指導者、隊指導者、地区委員長、地区コミッショナー等地区役員 等
4. 講 師（予定）：日本連盟 組織拡充委員会、広報委員会、社会連携小委員会、  
森地特命コミッショナー（オンライン）
5. 内 容：・全団調査（2021年度）結果から学ぶ  
・入隊を考えている保護者に伝えたい10のポイント  
・スカウトの保護者を活動に巻き込むコツ  
・簡単！「団情報ページ」
6. 持ち物：昼食、パソコン・タブレットまたはスマートフォン
7. 服 装：制服、またはネッカチーフ着用でご参加ください。
8. 参加費：無料
9. 申込み：県連盟事務局に8月14日（日）までにEメールかFAXでお申し込みください。  
県連盟事務局：[bs-shizuoka@mail.wbs.ne.jp](mailto:bs-shizuoka@mail.wbs.ne.jp) FAX054-255-6186

以上

申込み用紙

地区名： \_\_\_\_\_ 地区 \_\_\_\_\_ 申込み責任者： \_\_\_\_\_

団名	氏名	団・地区役務	団名	氏名	団・地区役務

## プログラム

時 間	内 容
09:30	受付
10:00	開会のセレモニー（県連盟代表者挨拶、講師挨拶）
10:15 (60分)	step 1 全団調査の結果から学ぶ
11:15 (70分)	step 2 組織拡充について学ぶ 入隊を考えている保護者に伝えたい10のポイント ～母親への訴求ポイントはココ！ スカウトの保護者を活動に巻き込むコツ ～保護者会の充実を目指して
12:25	昼 食
13:10 (30分)	組織拡充に関するグループディスカッション
13:40	休 憩
13:50 (70分)	step 3 広報について学ぶ（35分×2コマ） 簡単！「団情報ページ」を更新してみよう！ ～スマホと写真一枚で、手軽&簡単に魅力的な内容にできることを体感しましょう ○と×！！あなたのチラシの「落とし穴」 ～チラシづくりのノウハウを通じて、スカウト運動の広報のツボを会得しましょう
15:00	質 疑 応 答
15:10 15:25	閉会のセレモニー（開催県連盟挨拶、講師挨拶）

※step3では、パソコン、タブレットまたはスマートフォンが必要になります。



指導者委員会 事業報告

委員長	志賀裕人
-----	------

(1) 事業報告 (対象期間：4～5月)

<時期>	<計画/予定>	<時期>	<実績>
4/9	第1回 指導者委員会		リモート開催
4/26	第2回 指導者委員会		大仁倉庫 装備点検
5/4-5/7	WB研修所SC静岡第11期		大仁TC 久原宗仁所長 参加者：11名
5/22	WB研修所課程別研修静岡第11回		参加者 BVS:3名 CS:4名 BS:2名 VS:3名 計12名
5/15	BS講習会 第621回 浜松地区		鈴木文志 主任講師 参加者：11名
6/5	BS講習会 第622回 伊豆地区		廣瀬真由美 主任講師 参加者：16名
6/5	BS講習会 第623回 富士宮地区		横田貞子 主任講師 参加者：8名
4/30-5/3	WB実修所CS課程 第175期		川口洋 所長 参加者：12名
5/15	静岡地区 SFHセミナー		稲村 篤 主任講師 参加者：6名
6/5	御殿場・小山地区 安全普及フォーラム		芹澤秀樹 主任講師 参加者：8名
6/8	第3回 指導者委員会		リモート開催

【特記事項】

- 1) 大仁TCキャンプ場の整備についての検討
- 2) 定型訓練開設要項・定型訓練会計書式のHP掲載について周知をお願いします。

(2) 事業予定 (対象期間：6～8月の詳細)

<時期>	<計画/予定>
6/8-6/12	ALTC 第66期 那須野営場 参加者：熊谷正和 鈴木亮介 奉仕：澤田
6/22-6/26	LTC 第41期 那須野営場 参加者：井口光芳 久原宗仁 奉仕：志賀・西山
6/19	第1回TT研究集会 青少年会館
7/3	BS講習会 第624回 磐田地区 北川和也主任講師
7/10	令和4年度 新任ALT研修会 東京 功外会館 参加者：加茂誠行 小笠原妙香
8/27	東海4県連盟調整会議・3TC準備委員会
9/11	第4回 指導者委員会
9/11	BS講習会 第625回 清水地区 細野猛嗣主任講師

【特記事項】

- 1) 東海4県連盟調整会議に向けて次年度訓練計画の策定を行う。



スカウト委員会 事業報告

委員長

山本知佐子

(1) 事業報告 (対象期間：4～5月)

<時期>	<計画/予定>	<時期>	<実績>
7/10	第2回 委員会  JOTA/JOTI 今年度の開催について計画 2022年度の開催日は10月14～16日	5/15	第1回 委員会 浜松地区の『おうちBVSの紹介』をたちばなに掲載準備 面接の手引について⇒見直しをすすめる  JOTA/JOTI 今年度の開催について

【特記事項】

随時⇒進歩課程への取り組み

SDGSを取り入れた取り組みの推進

おうちスカウティングの事例の紹介のための取り組み

菊章申請 5名 三島5団 井口詩乃、佐野璃子

浜松12団 野崎航佑、谷本真幸 金谷1団 加藤 健

(2) 事業予定 (対象期間：6～8月の詳細)

<時期>	<計画/予定>
	JOTA/JOTI 今年度の開催について詳細検討 2022年度の開催日は10月14～16日

【特記事項】

**女性・ユース活躍委員会 事業報告**

委員長	丸山浩孝
-----	------

(1) 事業報告 (対象期間：4～5月)

<時期>	<計画/予定>	<時期>	<実績>
5/28,29	全国大会エキスポ出店	5/28,29	全国大会エキスポ出店 (ユースチーム)
5/14	第1回委員会	5/31	第1回委員会 (リモート開催)
		5/31	ユースチームタイムズ5月号号外発行

【特記事項】

5/28～29に姫路市で開催された全国大会にユースチーム静岡メンバー10名が参加しユースチームの活動紹介、ユースチームタイムズ展示やステッカー販売などを実施しました。  
5月の委員会は委員の都合がつかずリモート開催としました。  
9月4日に開催予定であった県連フォーラムを11月13日に変更しました。

令和4年度RCJ県代表、中部ブロック代表に 三島第3団RS駒走聡俊君 が選出されました。

(2) 事業予定 (対象期間：6～8月の詳細)

<時期>	<計画/予定>
6/11	県連定時総会奉仕 (ユースチーム3名、委員会4名)
6/19	ユースチーム静岡総会
6/21	第2回委員会 (リモート開催)
7/9	第3回委員会 (対面予定)
9/10	第4回委員会 (対面予定)
10/18	第5回委員会 (リモート開催)
11/12	第6回委員会 (対面予定)
11/13	県連スカウトフォーラム (対面・リモート併用開催)

【特記事項】

**18NSJ 実行委員会 事業報告 (特別委員会)**

委員長	戸田正明
-----	------

(1) 事業報告 (対象期間：4～5月)

<時期>	<計画/予定>	<時期>	<実績>
5/14	第五回実行委員会	5/14	第五回実行委員会
5/21	参加隊長会議	5/21	参加隊長会議
		5/28	ガーバーサカイ様と事前打ち合わせ (全国大会 姫路にて)

【特記事項】

- ・第五回実行委員会は、各部の報告および隊長の手引きを共有。大会本部の奉仕者が少なすぎ、野営区奉仕者または、参加隊指導者に応援の可能性あり。
  - ・隊長会議は18名の参加隊隊長、副長が参加。各部報告及び隊長の手引きを中心に説明。全体会議終了後、各野営区に別れ分科会を開催。
- ※隊長会議の議事録添付

(2) 事業予定 (対象期間：6～8月の詳細)

<時期>	<計画/予定>
6/18	第六回実行委員会 (臨時)
7/2	第七回実行委員会 (三島市立箱根の里)
7/2～3	ユースチーム静岡による箱根の里奉仕作業
8/6～11	第18回日本ジャンボリー中部ブロック静岡会場 開催

【特記事項】

- ・プログラムの参加案内や参加者及び指導者の輸送計画が配信されますので、ご協力をお願いします。

## 18NSJ TS 隊長会議 議事録

日時：2022年5月21日（土） 10:00 ~ 12:05

場所：静岡県青少年会館 31会議室・32会議室

出席者：18NSJ静岡準備委員会メンバー

村松理事長、戸田、松田、澤田、酒井、渋谷、川島、岡村、大澤、丸山、花畑、川村、志賀  
杉山、小笠原  
各隊隊長・副長（18名）

10:00 国旗儀礼

10:01 村松理事長 挨拶

今回のジャンボリーから開催方法が変更になり、県連開催となったが、スカウトにとっては大事なジャンボリーであるため、立派なジャンボリーに仕上げたい

10:04 戸田実行委員長 挨拶

主要スタッフ 自己紹介

10:07 松田 総務部長 資料説明

10:10 澤田 総務部副部長 参加隊指導者の手引き 説明

10:24 川島 プログラム部長（資料p.4~11）

- ・場外プログラムは、班単位で申し込む  
第1~第3希望を出して調整、どれか1つは参加できるようにする  
募集は6月初旬（隊長宛に連絡）、〆切は6月末予定
- ・参加隊のVSは、BSと一緒に参加OK（上班として）
- ・ナイフのプログラムは今後、調整する（班にするか、個人にするか）
- ・プログラム部の指導者が足りていないため、参加隊指導者の手伝いを依頼したい  
（場内・場外プログラム、どちらも）
- ・信仰奨励章について、参加スカウトが出来るだけ取得できるよう、配慮をしていただきたい  
（スカウトオウンサービスの実施など、細目3・4）

10:57 花畑 全体行事部長（資料p.12）

- ・原隊の隊旗持参、セレモニーは制服（リハーサルは作業服で良い）
- ・8/6 14:00~15:30 リハーサル 各隊2名程度の参加が良い
- ・大会キャップでの参加でOK（登壇するスカウトはハット着用）
- ・スカウトフェスティバルの申込は、直接、花畑部長へメールで申し込む
- ・8/10 プログラム無し（各隊で検討する）

11:12 丸山 配給部長（資料p.13・手引きp.12）

- ・アレルギー対応等、リクエスト可（対応可能であれば対応する）
- ・部員不足のため、仕分け作業の手伝いを依頼したい
- ・朝食 5:30 夕食 16:00 配給
- ・角氷を2貫目、保冷用に配給する予定

- 11:27 志賀 輸送部長 (資料p. 14~19)
- ・コロナ対策として、参加スカウトが乗車するバスの人数制限は、現時点では無し
  - ・参加隊の資材車は前日搬入とし、留め置き可否を連絡する
- 11:39 大澤 施設資材部長
- 11:40 岡村 野営管理部長
- 11:42 久原 18NSJユース部長 (資料p. 20~25)
- ・富士山頂からのオンライン中継は、日連との調整中のため未定
  - ・富士登山するスカウトは各地区から1名程度を選出
- 11:55 救護部長、欠席のため、澤田副部長より
- ・コロナ感染対応については資料参照
- 11:56 需品部への申込は直接、FAXで注文する
- 11:57 質疑応答
- ・支給品については何があるのか?  
大会キャップ、大会ネッカチーフ、日連の参加ワッペン、IDカード
  - ・炊事用燃料について  
専門業者等が場内に入り、プロパンガスを設置することは難しいため、薪やカセットガスを使用することを薦める
  - ・本日配布された資料をデータでいただきたい  
地区コミッショナーと地区委員長宛に、メールで送る
  - ・コロナ対策について  
情勢によって変わるため、追って決定する
- 12:05 閉会
- 引き続き、野営区毎での分科会を実施

以上

**25WSJ準備委員会 事業報告（特別委員会）**

委員長	松田 茂
-----	------

(1) 事業報告（対象期間：4～5月）

<時期>	<計画/予定>	<時期>	<実績>
		4月末	指導者参加申込 県連締切
		5月末	スカウト/IST参加申込 県連締切

【特記事項】

<申込状況>	スカウト	指導者	IST	合計
伊豆	14	2	0	16
富士	1	0	0	1
富士宮	5	1	1	7
清水	4	1	0	5
静岡	10	2	1	13
志太	11	1	1	13
島田	3	0	0	3
浜松	15	1	2	18
浜松東	11	1	0	12
県連合計	74	9	5	88

※募集枠は、指導者8名・スカウト72名（ISTは日連選考）のため、補欠（指導者1、スカウト2）が生じる。

(2) 事業予定（対象期間：6～8月の詳細）

<時期>	<計画/予定>
6月	スカウト/ISTの県連面接の実施
6/末	スカウト72名・指導者8名・IST5名の参加申込を日連に提出
7月末	日連の内定通知

【特記事項】



**伊豆地区 事業報告**

地区委員長

上條 猛

(1) 事業報告 (対象期間：4～5月)

<時期>	<計画/予定>	<時期>	<実績>
4/17	伊豆地区第1回地区委員会		地区委員会・各委員会運営方法、地区総会打合せ 令和3年度活動報告・決算報告承認 令和3年度活動報告・決算報告承認 規程・役員人事・活動計画・予算案承認  6/6開催に向けた最終調整
4/23	旧三島地区総会		
5/1	旧伊東地区総会		
5/15	伊豆地区総会		
5/21	下田黒船祭奉仕参加		
5/22	第2回BS講習会打合せ		

【特記事項】

旧三島地区、旧伊東地区それぞれで締め地区総会を開催し、各地区の総括実施。その後伊豆地区総会（5/15開催と一部修正）にて伊豆地区規約・役員人事・活動計画・予算が承認された。

(2) 事業予定 (対象期間：6～8月詳細)

<時期>	<計画/予定>
6/1	ラウンドテーブル
6/6	ボーイスカウト講習会（第622回、伊東市中央会館）
6/9	団委員長ラウンドテーブル
6/12	地区委員会（サテライト会場を結びリモート開催）
7/6	ラウンドテーブル
7/16	歌研修会（箱根の里）
7/16	指導者研修（プロジェクト法、箱根の里）
8/6-11	18NSJ_TS(箱根の里)、8/9ビーバー・カブスカウトデイ
8/10	按針祭（伊東）奉仕参加
8/16	三嶋大祭り音楽パレード奉仕参加

【特記事項】

地区委員会は全体集合（5・10・3月）と三島エリアと伊東エリアのサテライト開催（6・7・9・11～2月）の組み合わせで開催。統合記念のワッペン作成予定。

2022年6月18日

**沼駿地区 事業報告**

地区委員長	田中 寛
-------	------

(1) 事業報告 (対象期間：4～5月)

<時期>	<計画/予定>	<時期>	<実績>
5/15	地区総会	5/15	予定通り実施した
5/18	地区委員会	5/18	18NSJ支援委員会と地区20周年事業実行委員会を設置した。
		5月中	18NSJ参加隊会議をWebで実施した。

【特記事項】

(2) 事業予定 (対象期間：6～8月詳細)

<時期>	<計画/予定>
6/9	18NSJ支援委員会と地区20周年事業実行委員会を開催
6月～	18NSJ参加隊会議をWeb会議で必要に応じて開催予定
6/12	18NSJ地区参加隊結隊式
6月～	18NSJ参加隊隊集会等を開催予定
6/26	地区技能章取得講習会【救急章】
7/10	地区救急法講習会
7/20	第2回地区委員会
7/24	地区安全講習会
	6/18、7/23隊指導者、7/27団指導者ラウンドテーブル

【特記事項】

2022年6月18日

御殿場小山地区 事業報告

地区委員長	藤曲 敏春
-------	-------

(1) 事業報告 (対象期間：4～5月)

<時期>	<計画/予定>	<時期>	<実績>
4/7	地区委員会		実施
4/16	地区総会		実施
4/27	地区リーダー会		実施
5/12	地区委員会		実施
5/18	地区リーダー会		実施

【特記事項】

地区総会は、コロナ対策として短時間で終わるために、出席者に挨拶を寄稿していただき当時の挨拶は、省いた。

(2) 事業予定 (対象期間：6～8月詳細)

<時期>	<計画/予定>
6/11	県連総会・団委員長打合せ
6/16	地区委員会
6/22	地区リーダー会
7/2	地区委員長研修会
7/9	県コミ来訪
7/13	地区リーダー会
7/14	地区委員会
7/17	ワクワク自然体験・地区部門別隊集会

【特記事項】

2022年6月18日

富 士 地 区 事 業 報 告

地区委員長

鈴木孝治

(1) 事業報告 (対象期間：4～5月)

<時期>	<計画/予定>	<時期>	<実績>
4/20	4月地区委員会	4/20	地区委員会開催
4/23	地区年次総会	4/23	地区年次総会開催(45名出席+委任状18名)
5/9	団委員長ラウンドテーブル	5/9	団委員長ラウンドテーブル開催 BVS部門リーダーと意見交換
5/16	5月地区委員会	5/16	5月地区委員会開催 SFHセミナー、18NSJ、ワクワク自然体験等
5/26	正副運営委員長会議	5/26	正副運営委員長会議開催 R4年度の事業確認等

【特記事項】

・ワクワク自然体験遊びを取り組むことを5月地区委員会で決定したが、日程がタイトで具体的には、秋以降となる見込み

(2) 事業予定 (対象期間：6～8月詳細)

<時期>	<計画/予定>
6/5	18NSJ富士地区参加隊結隊式
6/16	6月地区委員会
6/18～19	18NSJ富士地区参加隊訓練キャンプ
6/23	地区リーダー会議 (県コミ訪問)
6/26	地区SFHセミナー
7/24	18NSJ富士地区参加隊壮行会
7/26	団委員長ラウンドテーブル
7/28	7月地区委員会
8/18	8月地区委員会

【特記事項】

**富士宮地区 事業報告**

地区委員長

杉山邦宏

(1) 事業報告 (対象期間：4～5月)

<時期>	<計画/予定>	<時期>	<実績>
4/9	地区ラウンドテーブル	4/9	地区ラウンドテーブル
4/15	地区委員会 団委員長会議	4/15	地区委員会 団委員長会議
5/14	地区協議会総会	5/14	地区協議会総会
5/15	ボーイスカウト講習会打合せ	5/15	ボーイスカウト講習会打合せ
<p><b>【特記事項】</b>                      年度初めの地区協議会総会がメイン行事                      6月5日のボーイスカウト講習会5月24日締め切りで8名の参加者</p>			

(2) 事業予定 (対象期間：6～8月詳細)

<時期>	<計画/予定>
6/5	ボーイスカウト講習会
6/15	地区委員会・団委員長会議 県連コミッショナー地区訪問
7/9	地区ラウンドテーブル
7/15	地区委員会・団委員長会議
8/6より	18NSJ
<p><b>【特記事項】</b>                      夏季野営向けに地区内定型外訓練が計画されている。</p>	

清水地区 事業報告

地区委員長

脇坂英子

(1) 事業報告 (対象期間：4～5月)

<時期>	<計画/予定>	<時期>	<実績>
4/7	第1回組拡委員会	4/7	団調査票の提出依頼、保護者アンケート実施等、組拡活動具体的方法(参加4名)
4/14	ラウンドテーブル	4/14	ラウンドテーブル(参加6名)
4/19	地区役員会	4/19	地区役員会(参加14名)
4/23	第1回地区スカウトフォーラム	4/23	地区スカウトフォーラム(S:1名、L:6名)
5/12	ラウンドテーブル	5/12	ラウンドテーブル(参加6名)
5/14	地区通常総会	5/14	地区通常総会(出席39名)
5/17	地区役員会	5/17	地区役員会(参加14名)
【特記事項】			

(2) 事業予定 (対象期間：6～8月詳細)

<時期>	<計画/予定>
6/5	救急法講習会(参加S:6、L:10)
6/9	ラウンドテーブル
6/21	地区役員会
6/26	安全講習会
7/10	18NSJTS地区壮行会(8/28報告会)
7/14	ラウンドテーブル
7/19	地区役員会
8/5	みなと祭りパレード奉仕
8/7	みなと祭り出店
【特記事項】	

静岡 地区 事業報告

地区委員長

山下芳寛

(1) 事業報告 (対象期間：4～5月)

<時期>	<計画/予定>	<時期>	<実績>
4/2	静岡祭り奉仕	4/2	パレード誘導
4/3	〃	4/3	雨天のため中止
4/13	団代表者会議		
4/19	地区委員会		
4/20	VS/BS・Bvsラウンドテーブル		
4/24	地区総会		
5/15	セームフロムセミナー		
<b>【特記事項】</b>			

(2) 事業予定 (対象期間：6～8月詳細)

<時期>	<計画/予定>
6/8	団代表者会議
6/21	地区委員会
6/26	地区ビーバー (ザリガニ釣り)
8/3	団代表者会議
<b>【特記事項】</b>	

志 太 地 区 事 業 報 告

地区委員長	酒井達陽
-------	------

(1) 事業報告 (対象期間：4～5月)

<時期>	<計画/予定>	<時期>	<実績>
4/20	18NSJ実行委員会	4/20	18NSJ実行委員会 10名
4/24	18NSJ参加隊結隊式	4/24	18NSJ参加隊結隊式 70名
4/29	地区総会	4/29	地区総会各団委員長地区委員 25名
5/4-5	18NSJ参加隊訓練キャンプ	5/4-5	18NSJ参加隊訓練キャンプ 30名
5/10	地区コミ会議	5/10	地区コミ会議 6名
5/11	ラウンドテーブル	5/11	ラウンドテーブル 15名
5/19	地区委員会	5/19	地区委員会 9名

【特記事項】

(2) 事業予定 (対象期間：6～8月詳細)

<時期>	<計画/予定>	
6/7	地区コミ会議	8/3 藤枝焼津市表敬訪問
6/15	ラウンドテーブル	8/18 地区委員会
6/16	地区委員会	
7/5	地区コミ会議	
7/13	ラウンドテーブル	
7/21	地区委員会	
7/24	18NSJ地区壮行会	

【特記事項】

8月5日～11日まで18NSJ本部・野営区 8月6日～11日まで18NSJ参加隊  
 8月9日 見学隊



島田 地区 事業報告

地区委員長

熊谷 実千雄

(1) 事業報告 (対象期間：4～5月)

<時期>	<計画/予定>	<時期>	<実績>
4/3	事務長会	4/3	実施
4/5	地区コミグループ会議	4/5	実施
4/12	ラウンドテーブル	4/12	実施
4/16	地区総会	4/16	実施
5/1	事務長会	5/1	実施
5/8	地区コミグループ会議	5/8	実施 DL/DC勉強会について
5/10	ラウンドテーブル	5/10	実施 過去のジャンボリー経験者の話
5/21	地区委員会	5/21	実施 各委員会の開催について他
5/30	18NSJ結隊式	5/30	実施
5/21	23WSJ地区面接	5/21	実施 3名
5/21	菊章 地区面接	5/21	実施 1名
【特記事項】			

(2) 事業予定 (対象期間：6～8月詳細)

<時期>	<計画/予定>
6～8月	事務長会 第1日曜日開催
6～8月	コミグループ会議 第1火曜日開催
6～8月	ラウンドテーブル 第2火曜日開催
6～8月	地区委員会 第3土曜日開催
6/12・7/3	18NJS隊集会
7/22～23	18NJSトレーニングキャンプ
7/30	18NSJ壮行会
8/6～8/12	18NSJ
6/5	DL/DC勉強会
【特記事項】	

磐田地区 事業報告

地区委員長

小松 優

(1) 事業報告 (対象期間：4～5月)

<時期>	<計画/予定>	<時期>	<実績>
4/10	デンリーダー研修会		向笠交流センター 参加者4名
4/17	18NSJ TS結隊式		井通交流センター
4/19	団委員長連絡会議		iプラザ
5/15	地区総会		ひと・ほんの庭 にこっと
5/17	団委員長連絡会議		iプラザ
5/21～22	18NSJ TS事前キャンプ		うさぎ山公園
5/21	地区月の輪訓練		旧豊岡東小学校跡
5/28	いわた大祭り		オープニングパレード奉仕 城山球場
	BS講習会静岡第624回打合せ		向笠交流センター (1回目)
<p>【特記事項】</p> <p>組拡グッズ 磐田地区マグネットステッカー作製100枚</p>			

(2) 事業予定 (対象期間：6～8月詳細)

<時期>	<計画/予定>
6/5	安全講習会 延期
6/21	団委員長連絡会議 iプラザ
6/25～26	18NSJ TS事前訓練(2回目) 粟本地域生涯学習センター
6/26	BS講習会静岡第624回打合せ(2回目)
7/3	BS講習会静岡第624回打合せ 〆切_6/24
7/16～17	18NSJ TS事前訓練(3回目) うさぎ山公園
7/19	団委員長連絡会議 iプラザ
8/16	団委員長連絡会議 iプラザ
未定	18NSJ TS 壮行会/解隊式
<p>【特記事項】</p> <p>磐田青年会議所主催夏期キャンプ中止の為、奉仕なし</p>	

浜松 地区 事業報告

地区委員長

渋谷 茂光

(1) 事業報告 (対象期間：4～5月)

<時期>	<計画/予定>	<時期>	<実績>
	地区コミ会議(第一木曜) 地区リーダー会(第二水曜) 地区委員会(第三月曜) 地区TT会議(第四木曜)		予定通り実施 部門別開催 予定通り実施 予定通り実施

【特記事項】

- 4月18日 浜松地区協議会総会
- 5月3～5日 浜松祭り駐車場案内奉仕
- 5月8日 地区ビバー大会 ※スカウト2名入団
- 5月15日 BS講習会11名
- 5月24日 浜松連合協議会総会 (浜松東地区、浜松地区)

(2) 事業予定 (対象期間：6～8月詳細)

<時期>	<計画/予定>
6月25～ ～26日	CS合同舎営 (三ヶ日青少年の家)
7月3日	救急法講習会
5月～	地区上期団訪問 5月15日浜松07団 (団委員会) BVS : 04名→06名 (6/1) 6月4日浜松01団 (BS隊集会) BVS : 00名 (6/1) 7月6日浜松19団 (団委員会) BVS : 03名→04名 (6/1) 7月12日浜松12団 (団イベント) BVS : 12名→13名 (6/1) 月 日浜松14団 ( ) BVS : 00名→02名 (6/1) 月 日浜名01団 ( ) BVS : 00名 (6/1) 地区合計BVS : 19名→25名 (6/1)

【特記事項】

- 6月22日 市長訪問 (浜松連合協議会：R3活動報告、R4活動予定)

※来期登録BVS30人台に向けて10/30地区大会企画検討中。

**浜松東地区 事業報告**

地区委員長

稲野吉弘

(1) 事業報告 (対象期間：4～5月)

<時期>	<計画/予定>	<時期>	<実績>
4月20	地区委員会	同左	曳馬協働センターにて開催
4月28	地区総会	同左	青少年の家にて開催
4月17	太田山野営場整備	同左	連合事業（浜松・浜松東地区）終了
4月22	浜松市幼稚園長会	同左	連合として市立幼稚園長会BS説明
5月21	18NSJ隊長会議参加	同左	県連開催
5月10	25WSJ	同左	参加スカウト地区面接
5月28	地区定形外訓練	同左	太田山野営場
5月3	浜松祭り駐車場奉仕	同左	5/3～5 何とか奉仕人数を確保
5月18	地区委員会	同左	積志協働センターにて開催
5月24	浜松連合協議会総会	同左	青少年の家にて開催

【特記事項】

浜松地区・浜松東地区の両地区を代表するボーイスカウト浜松連合協議会として昨今の登録数減少などを踏まえ組織の充実、効率的融合を目指していきます。

(団数や登録数減少の中にあり

太田山野営場運営、宗教章取得研修、地域奉仕活動、防災キャラバン等、連合として組織の充実や進化をめざし効率的かつ合理的な融合を模索していきます。)

(2) 事業予定 (対象期間：6～8月詳細)

<時期>	<計画/予定>
6月5	カブラリー 遠州灘海浜公園
6月15	地区委員会
6月26	地区安全講習会 笠井協働センター
7月20	地区委員会
8月6	18NSJ参加/三島箱根の里

【特記事項】

6月11日県連総会出席 アザレア

2022年6月18日

理事長 事業報告

理事長 村松武博

## (1) 事業報告 (対象期間：4/16～6/18)

<時期>	<実績>	<特記事項>
4/16	理事会	書面開催  姫路市 姫路市
5/6	常任理事会	
5/10	18NSJ実行委員会	
5/21	18NSJ隊長会議	
5/24	小さな親切運動総会	
4/13	会計監査	
4/16	理事会	
5/27	日本連盟評議員会	
5/28-29	全国大会 代表者会議	
6/7	コミュニティづくり総会	
6/8	青少年会館理事会	
6/11	県連総会	
6/18	18NSJ実行委員会 理事会	
【特記事項】		

## (2) 事業予定 (対象期間：6/19～8/20)

<時期>	<計画/予定>
6/23	グリーンバンク評議員会
6/28	青少年会館評議員会
7/2	18NSJ実行委員会
7/2-3	18NSJ会場整備キャンプ
7/23	調整会議 常任理事会
8/5-11	18NSJ
8/20	理事会 納涼会
【特記事項】	

2022年6月18日

## 事務局 事業報告

事務局長

## (1) 事業報告 (対象期間：4/17～6/17)

<時期>	<実績>	<特記事項>
4/16	理事会	令和3年度事業報告・決算報告承認
5/4	スカウトコース第11期視察	MOA整備状況確認
5/6	常任理事会出席	定時総会の開催について
5/7	令和4年日本連盟全国大会申込	申込と送金事務
5/21	3TC準備委員会	愛知連盟 候補地の選定について
5/22	WB研修所課程別第11回挨拶	主催者挨拶 閉書式 静岡県青少年会館
5/28	令和4年度全国大会参加	全国代表者会議出席
6/3	常任理事会出席	総会・理事会について
6/7	18NSJTS日本連盟参加申し込み	638名 参加申し込み 協賛金納金
6/10	表彰式・総会準備確認	総会備品を車両詰込
6/11	令和4年度 表彰式・定時総会	あざれあ 6階大ホール
6/18	理事会	
【特記事項】		
8月理事会を8月27日から8月20日に変更しました。ご了承願います。		

## (2) 事業予定 (対象期間：6/18～8/20)

<時期>	<計画/予定>
6/30	緑の募金 春季実施報告グリーンバンク提出及び送金
6/30	25WSJ参加申込書 日本連盟提出
7/17	臨時常任理事会 労政会館 5階第一会議室 14時
7/25	第1回事業調整会議 10時～12時 静岡県青少年会館
7/25	常任理事会 13時30分 ～ 15時30分 静岡県青少年会館
8/5-8/11	18NSJTS 参加
8/12～8/16	県連盟事務局休業 青少年会館休館(設備補修・夏休み)
8/20	理事会 18NSJTS慰労会兼役員納涼会 静岡市 無庵 会費 6,000円
【特記事項】	

令和4年5月22日

一般社団法人 日本ボーイスカウト静岡県連盟 様

一般社団法人 日本ボーイスカウト静岡県連盟  
事務局長 瀧島 三郎

「第3回ボーイスカウト東海4県連盟合同野営大会」(3TC)準備委員会報告

題記の会議に出席しましたので下記の通り報告します。

#### 記

1. 日時 令和4年5月21日(土) 14時～16時30分
2. 場所 日本特殊陶業市民会館 3階 特別会議室
3. 出席者 愛知連盟 井上副理事長・長谷川・河村・藤高・浅井・岡本 6名  
岐阜県連盟 日比野・木村 2名  
三重連盟 田中・山口 2名  
静岡県連盟 鈴木・小林・瀧島 3名 計13名

#### 4.議題

##### (1)3TCの会場候補について

- ◇岐阜県連盟より説明 めいほうスキー場 郡上市 候補として選定  
飛騨高山スキー場 × 濁河温泉スキー場 × 鈴蘭高原スキー場 ×  
ひだ船山スノーリゾート × モンデス飛騨位山スノーパーク ×  
スキー場は今後廃や駐車場が狭い等めいほうスキー場の除き不向き  
めいほうはゲレンデ等使用すれば開催可能 日和田高原より近い
- ◇三重連盟 連盟内にはないが長野県戸隠キャンプ場 開催可能の場所あり
- ◇静岡県連盟 朝霧野外活動センター アリーナ含め1000人規模の会場として  
再調査する。  
ふもっばら 開催不可  
箱根の里 700人規模程度で開催可能か8月の実施状況を報告する。  
富士山こどもの国 現状では開催不可  
愛知連盟
- ◇1000人規模で開催 新城 吉川野営場  
陸上自衛隊日吉原演習場 夏は暑い 熱中症対策必要  
ライフラインの施設設置費用が掛かる

まとめ

- 1.次回 3TC 準備委員会

令和4年8月27日(土) 10時～12時

名古屋駅前 ウィンク あいち

次回までに県連盟の意見を取りまとめてくる。

会場のキャパにより会場を決定する。

- ① 再度調査場所 岐阜県連盟 めいほうスキー場  
静岡県連盟 朝霧活動センター 開催可能人数  
三島箱根の里  
その他  
三重連盟 戸隠キャンプ場  
愛知連盟 吉川野営場

上記キャンプ場について、開催可能人数等調査

- ② 県連盟として大会に全員参加させるのか。  
選抜方式でも良いか
- ③ その他 意見集約して報告する。

(2)その他

1.愛知ローバームートについて

各県連盟と共催できるようにしたい。

実行委員会に準備の段階から関わる

担当委員会は河村 企画のみ 実行委員はローバースカウトで行う

静岡県連盟は積極的にかかわっている。担当 久原

令和4年度のRCJ全国大会ブロック代表は駒走

2.18NSJ分散大会について各県連加盟報告

愛知連盟 吉川野営場 500名

静岡県連盟 箱根の里 600名

三重連盟 80名

岐阜県連盟 地区ごと実施

3.中部ブロック事務局職員研修会(案)

令和4年10月22日(土)～23日(日)

静岡県連盟 伊豆長岡 かめや 恵庵

大久保秀人 事務局長 講演

4.東海4県連盟調整会議

令和4年8月27日(土) 13時～14時

14時～16時30分 中部ブロック県コミッショナー会議

会場 名古屋駅前 ウィンク あいち

以上



全県連盟宛 22-209-1号  
2022年5月30日

ボーイスカウト静岡県連盟  
理事長 村松 武博 様

公益財団法人ボーイスカウト日本連盟  
理事長 水 野 正 人

### 2022年度維持会費目標達成のご協力について（お願い）

拝啓 時下ますますご清栄のこととお慶び申し上げます。

平素は、ボーイスカウト運動に多大なご尽力を賜り厚くお礼申し上げます。

2021年度の維持会費につきましては、都道府県連盟では3,700万円の協力依頼額に対して48,838万円のご協力をいただき、16年連続で協力依頼額を達成いただきました。大変ありがたく、ここに改めて感謝を申し上げます。

さて、2022年度の貴連盟に対する協力依頼額につきましては、運営会議および理事会(5/10)の協議を経て、評議員会(5/27)に説明し、下記のとおりといたしましたので、本年度も何卒ご理解とご協力をお願い申し上げます。

2022年度予算における各県連盟への維持会費協力依頼額総額は、昨年と同額の3,700万円とし、日本連盟分担額につきましても昨年と同額の2,050万円といたします。

県連盟への協力依頼額の算出方法は、昨年度と同様（団体比例配分90%、スカウト対象人口比例配分10%）としております。

また、依頼額までのご入金については、こちらも昨年度同様に達成率に応じ最大50%、依頼額を超えた分のご入金については90%を貴連盟に「県連指導者養成等補助金」として交付いたします（年度末に一括清算させていただきます）。維持会費の達成に応じた交付金を貴連盟の発展にご活用いただければ幸いです。

本年度におきましても、貴連盟内外各方面を通じまして、新規維持会員加入の促進をお願い申し上げますとともに、現会員の継続ならびに維持会費の増額にご尽力を賜りますようお願い申し上げます。

敬具

記

□ 2022年度維持会費 貴連盟協力依頼額 1,692,000 円

以上

\*この件のお問い合わせは日本連盟事務局 維持会員担当 が承ります。

Eメール hello@scout.or.jp



令和4年度緑の募金地区依頼数

No.	地区	R3. 10. 31		令和3年度配布		令和4年度配布		ポケット ティッシュ	ちらし	募金箱	たすき	花の種	ポスター B2	ポスター B3	受領印
		団 数	登 録 人 数	44,000本	50円/本	21,000本	50円/本								
1	伊東	3	96	1,000	50,000	800	40,000	50	10	1	1	50	2	2	
2	三島	6	442	4,150	207,500	1,600	80,000	150	40	2	2	150	8	8	
3	沼駿	8	263	3,050	152,500	1,800	90,000	200	40	2	2	200	10	10	
4	御殿場・小山	5	99	1,350	67,500	1,000	50,000	50	10	1	1	50	2	2	
5	富士	9	445	5,050	252,500	1,800	90,000	200	40	2	2	200	10	10	
6	富士宮	4	189	2,300	115,000	1,000	50,000	50	20	1	1	50	4	4	
7	清水	6	153	1,600	80,000	1,200	60,000	100	20	1	1	150	4	4	
8	静岡	6	333	3,650	182,500	1,400	70,000	100	40	1	1	100	6	6	
9	志太	7	330	3,550	177,500	1,400	70,000	100	40	1	1	100	6	6	
10	島田	9	315	3,400	170,000	1,800	90,000	200	40	2	2	200	10	10	
12	磐田	8	345	4,100	205,000	2,000	100,000	200	50	3	3	200	8	8	
13	浜松	6	391	4,850	242,500	1,600	80,000	150	40	2	2	150	10	10	
14	浜松東	8	478	5,950	297,500	1,600	80,000	200	50	2	2	200	10	10	
	小計	85	3,879	44,000	2,200,000	19,000	950,000	1750	440	21	21	1800	90	90	

G S	55	6,000	300,000	2,000	100,000	250	60	4	4	250	10	10
合計		50,000	2,500,000	21,000	1,050,000	2000	500	25	25	2050	100	100

## ボーイスカウト日本連盟創立 100 周年記念事業のあらまし

1907 年にスカウト運動が英国で産声を上げて間もなく、その息吹は日本へ伝わり、各地で少年団などの名前でボーイスカウト運動が始まりました。そして 1922 (大正 11) 年 4 月、全国各地の少年団が静岡に集結し、「少年団日本連盟」を発足しました。

その翌年に日本を襲った関東大震災では、復興活動に精力的に取り組むスカウトたちの姿が多くの人々の目に触れ、周囲の人のために役立つことができる青少年を育成する、というこの運動の目指すところを広く社会に伝え、評価される契機ともなりました。

社会に貢献できる若者たちを長年にわたって育成してきたボーイスカウト日本連盟は、本年、創立 100 周年を迎えます。

幾多の諸先輩、この運動を応援して下さる社会の皆さまとともに、記念すべき年を祝とともに、本年度に行っていく記念事業は慶賀の意味合いだけではなく、次の 100 年を見据え、改めてこれから先の 100 年も変わらず青少年の育成を通じて社会に貢献し続けるという私たちの意志を発信し、社会への関りを広く、深く浸透させていく契機といたします。

**事業期間** 2022 年 (令和 4 年) 4 月 1 日から 2023 年 (令和 5 年) 3 月 31 日まで

### 1. 記念史編纂

#### ①『日本ボーイスカウト運動史Ⅲ』発行

既刊『運動史 50 年史』、『運動史Ⅱ 80 年史』に続く『日本ボーイスカウト運動史Ⅲ』として、「目で見る 100 年 (写真集)」と 81 周年度以降 100 周年度までの運動史を写真入りで編纂。

- ・運動史 本編 2003(平成 15)年度～2022(令和 4)年度、都道府県連盟の歩み、加盟団の歩み 資料編：役職員・委員の変遷、年表等
- ・発行：2023 年 10 月予定
- ・体裁：A4 判、約 380 頁 内グラビア (白黒) 50 頁

#### ②『日本ボーイスカウト運動 100 年史』(上巻・下巻)

運動の創始から日本における 100 年のボーイスカウト運動史 (上・下巻の通史) 上巻：創始～50 周年度、下巻：51 周年度～100 周年度。

- ・発行：上巻：2022 年 4 月 13 日(100 周年記念日)  
下巻：2023 年 10 月予定
- ・体裁：四六判、(上巻) 384 頁、価格 (税込) 1,500 円 (販売終了)  
(下巻) 頁数・価格未定



## 2. 記念募金

### 名称 ボーイスカウト日本連盟創立100周年記念募金

創立100周年記念事業に要する次の事業の資金として募金を行います。

#### ー未来の子どもたち基金の創設

一人でも多くの子どもたちにスカウトの活動に参加できる機会を増やせるよう、経済的な理由で参加できない子どもたちを支援します。また、普段の活動から一歩踏み出して、海外での社会貢献活動などに取り組みたい大学生年代のスカウトなどの支援も行います。

#### ーデジタルミュージアムの設立

これまで収集してきた貴重な文献、資料や記念品といったものをデジタル化し、多くの方にオンラインでご利用いただき、青少年を支援する情報センターとして役割が果たせるデジタルミュージアムを設立します。

**募金目標額 1億円**

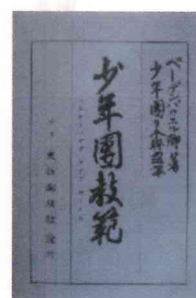
**募金期間 2021年(令和3年)12月~2023年(令和5年)3月末日**

**募金の種類および1口当たりの寄付金額**

個人向け 5,000円、10,000円、50,000円、100,000円

法人向け 50,000円、100,000円、500,000円、1,000,000円

寄付サイト→



## 3. 祝賀事業

### ① 記念式典

開催日 2022年(令和4年)11月26日(土) 午後

場所 明治神宮会館(東京都渋谷区代々木神園町1-1/明治神宮内)

参加者 1,700人 全国代表スカウト・指導者、県連盟代表者、関係団体役員、日本連盟役員 他

参加費 無料

### ② 記念レセプション

開催日 2022年(令和4年)11月26日(土) 17:30~19:00

場所 明治記念館(東京都港区元赤坂2丁目2-23)

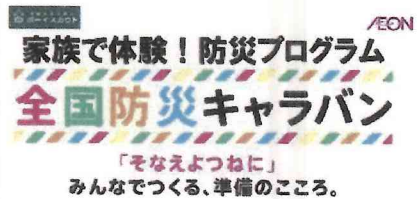
参加者 400人 県連盟代表者、関係団体役員、日本連盟役員 他

参加費 2万円/人

#### 4. 全国キャラバン・県連盟記念事業

##### ①全国防災キャラバン

防災キャラバンは、2016年より、全国のショッピングモールなど関連施設で開催している事業です。いつ起こるかわからない自然災害に対して、どのように向き合うか、その時にどう行動するかなどを地域の方々に考えていただく「啓発事業」です。内容としては、来店した子どもたちやその家族を対象に、万が一の有事に役立つ「防災」に関する知識やスキルを得ることができるワークショップ型のイベントとなります。また、イベントで自然災害に対する認識を高めてもらうとともに、「ボーイスカウト」についてもご紹介する機会となっています。今年度の事業では100周年をキーワードしたスカウト運動の紹介を加えて展開をいたします。



##### ②プラごみバスターズ大作戦 - 全国展開SDGsプロジェクト

毎年9月に実施している「スカウトの日」は、全国のスカウトがこれまでに、ゴミゼロ運動⇒カントリー大作戦⇒地球大好き、とテーマが変わりながらも、40年以上継続してきた環境美化活動です。今回、世界、そして日本でも多くのプラスチックごみが資源循環のサイクルから取り残されている問題に対して、ボーイスカウト日本連盟は、地域と協力し、子ども達（スカウト）が自ら継続して行動する機会を提供し、この取り組みを社会に発信します。また、この活動は、スカウトのみならず、地域で体験活動の一つとして多くの方の参加を呼び掛けて展開します。

具体的には、次の3つのステップの活動をそれぞれの地域で展開します。

- ・はぐれプラごみについて学ぼう・遊ぼう

世界共通の課題である「プラスチックごみ」について学ぶゲームやプログラムに挑戦します。

- ・地域の「はぐれプラごみ」を探せ

環境美化活動で回収したごみをアプリに登録し、全国規模のデータ集計を行います。

- ・プラスチックアップサイクルミッション

日常生活で利用するペットボトルキャップを全国から回収し、身近なものに再生利用します。



#### 5. 収蔵品のデジタル化公開事業

記念募金の目的の一つとしているデジタルミュージアムについての事業を展開します。1922年に日本連盟が結成されて以来、これまでの所蔵品について整備・公開準備を進め、デジタル化を行うことにより、加盟員に限らず、多くの方にご利用いただけるよう取り組んでまいります。

## 6. 100周年記念特別表彰

以下の表彰を実施し、100周年記念式典、全国大会、その他行事等および都道府県連盟での事業で顕彰します。

### ① 100周年を記念する表彰

- ・加盟員（スカウト・指導者）に対して100周年を記念した表彰
- ・組織拡充に関する団に対しての表彰
- ・企業、団体等に対して表彰

### ② 100周年を機に創設する表彰

- ・加盟員に対して現行の特別年功章「50年章」を新設

## 7. 100周年記念ソング

100周年を記念して、この先も歌い継がれる新たなスカウトソングを制作しました。本曲は、第18回日本スカウトジャンボリーの公式テーマ曲としても使用します。

### 『ボーイスカウト ～いま 高き峰へ～』

作詞・作曲 弓削田健介／ことば100周年スカウトの歌プロジェクト

## 8. 特殊切手の発行

100周年を記念して、ボーイスカウト日本連盟の申請による記念切手が発行されます。

「ボーイスカウト日本連盟創立100周年」 発行日 令和4年（2022年）7月27日  
84円切手10枚のシール式シート（売価840円）



以上  
2022.6.6

一般社団法人 日本ボーイスカウト静岡県連盟  
 隊・団指導者、地区、県連盟役員  
 18NSJTS 慰労会兼  
 納涼交歓会  
 開催要綱

日本ボーイスカウト静岡県連盟  
 理事長 村松 武博

1. 趣 旨

18NSJTS・団・隊の夏季野・舎営に奉仕された指導者の皆様と地区・県連盟役員が共に会し、18NSJTS の慰労会と情報の交換及び親睦を深める納涼交歓会を企画いたしました。大勢の皆様の参加をお待ちしております。

2. 実施日時

令和4年 8月20日(土) 17時00分 ~ 19時00分

3. 会 場

〒420-0033 静岡市葵区昭和町1-4 「無庵」(むあん)  
 電 話：054(237)8855

4. 参加対象者

隊・団の指導者、地区、県連盟役員

5. 参加費

6,000円(当日会場又は事前に事務局に地区毎にまとめて納入)  
 (当日欠席の方は、参加費を申し受けます)

6. 服 装

特に定めません(制服での参加はご遠慮願います。)

7. 申し込み

地区で参加者のとりまとめをお願いいたします。

令和4年7月30日(土)までに、県連事務局宛にEメールかFAXで  
 ご連絡下さい。 県連事務局FAX 054(255)6186  
 E-mail: bs-shizuoka@mail.wbs.ne.jp

令和4年度 18NSJTS 慰労会兼県連盟 納涼交歓会 参加申込書

\_\_\_\_\_ 地区 \_\_\_\_\_ 申し込み責任者

No.	氏 名	所属団	No.	氏 名	所属団
1			6		
2			7		
3			8		
4			9		
5			10		

用紙が不足の場合は、追加願います。