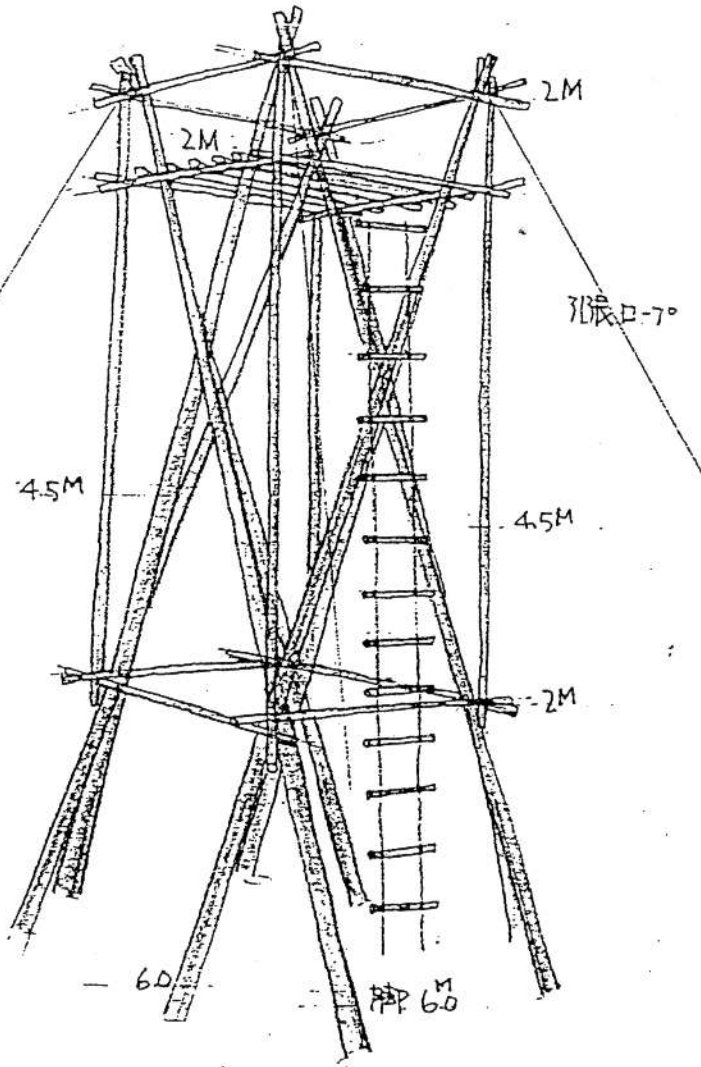


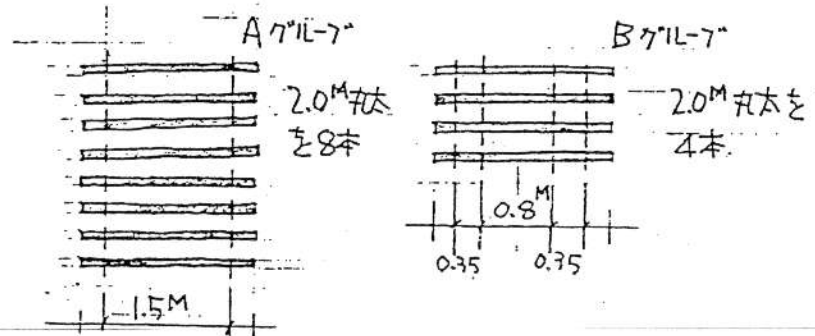
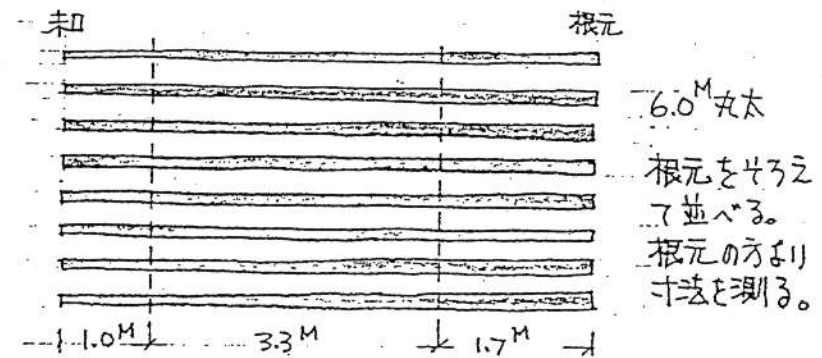
№2 信号塔



- | | |
|---|--|
| 1 丸太(脚) 6 ^M 8 ^本 | 6 0-7°(引張り用) 15 ^M 1.5 ^M 4 ^本 |
| 2 " (縦) 4.5 ^M 4 ^本 | 7 0-7°(接合用) 10 ^M " 2 ^本 |
| 3 " (横) 2 ^M 18 ^本 | 8 荒なわ(約3M) 60~80 ^本 |
| 4 " (筋) 0.7 18 ^本 | |
| 5 " (板) 1.0 4 ^本 | |

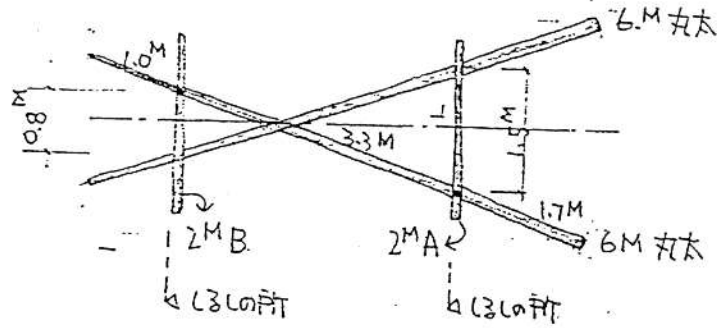
A 準備.

1 6.0^M丸太8本, 2.0^M丸太を12本下図の寸法の所にしるしをつける。



2 6.0M丸太2本, 2.0MAグループ1本, 2.0MBグループ1本を1組として下図のように組む。

(A)



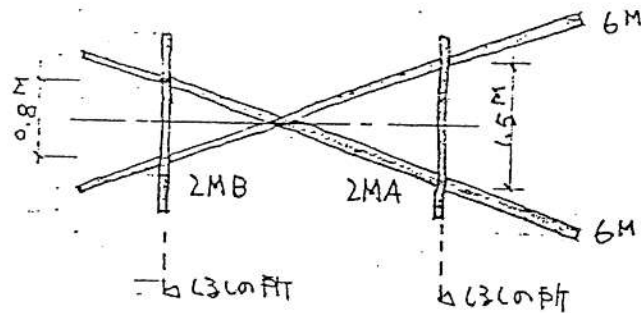
注1 6M丸太のくぼしの下に2MA, 2MBを取り付ける。

注2 同じ型で2組作る。

注3 2M丸太は中心線に対し直角である

3 準備2と同じ数の丸太を使って下図のように組む。

(B)

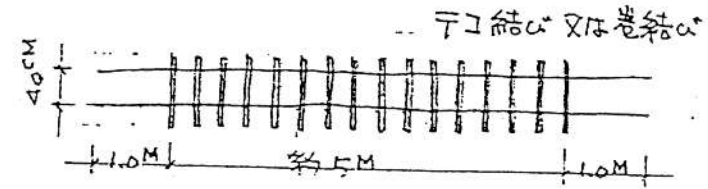


注1 6Mの丸太のくぼしの上に2MA, 2MBを取り付ける。

注2 同じ型で2組作る。

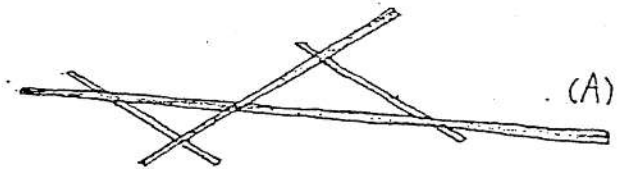
注3 中心線に対し2M丸太は直角に交ること。

4 なわ梯子を作る。

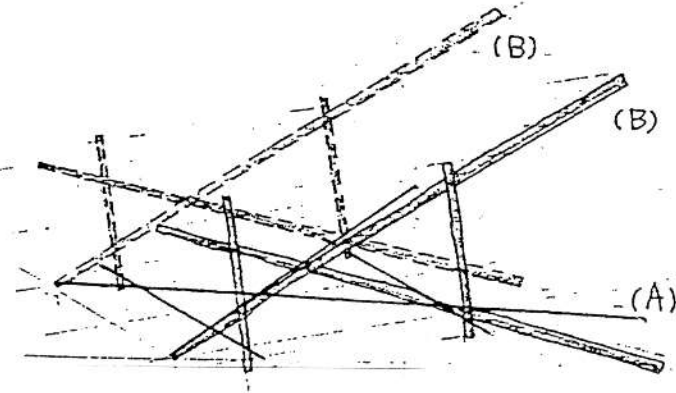


B 組み立て。

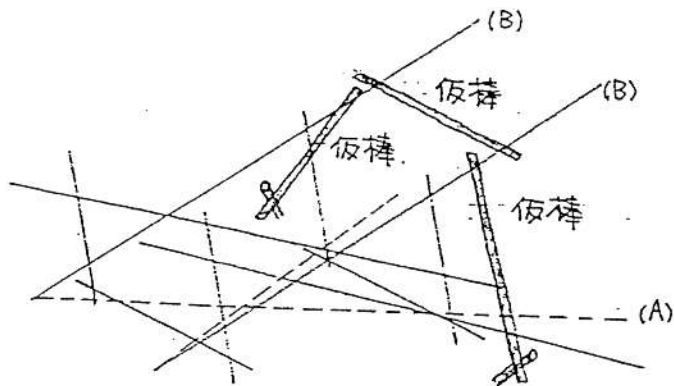
1 準備2の組み物を地面に置く。



2 準備3の組み物2組を下図のように並べ組む。

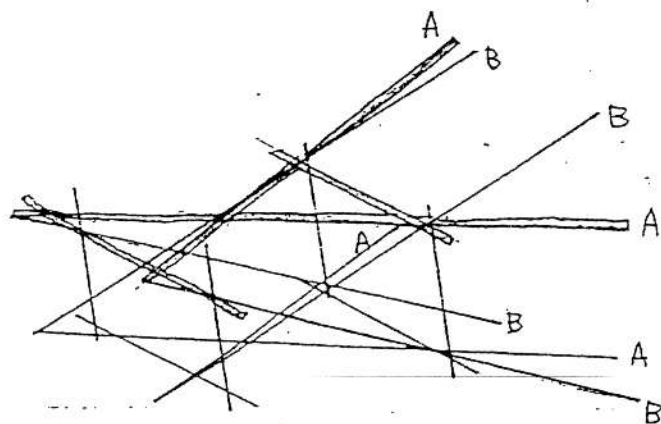


- 注1. 横丸太は Bの上にAののる。
 注2. BはAに対し直角であること。
 注3. 最後に起すとき「ねじれ」をいためし、サリ
 結ぶこと。

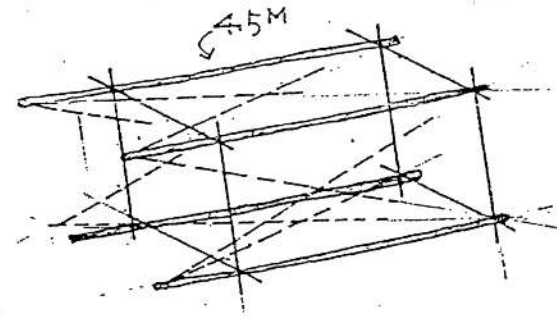


注4. Bが倒れをいために仮にまいる。

3 NO2の上にA(準備2で作ったもの)を取付ける。



4 4.5Mの丸太を4本取り付ける



5 塔頭に2M丸太4本(準備1でしるしを着けたもの)で手摺を取付ける。

6 なわ梯子を取り付ける

7 15Mロープを塔頭の4角に結びつける。

注1. ロープは6M丸太2本の交った所につける。

8 踊場丸太を取り付ける。

C 起す。

1 15Mロープを引張、て起す。

2 起きたならば15Mロープを4本の杭に各々結びつける。

注1. 壁直に違っているが。

注2. ねじれていないが。

注3. 4本の杭は太夫夫や。